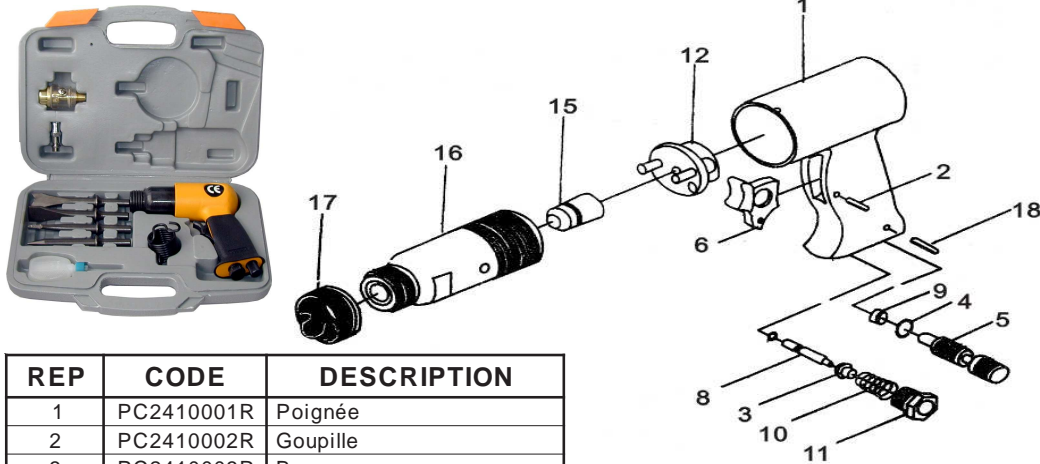


**LISTE DES PIÈCES DÉTACHÉES** Pour Coffret marteau burineur comprenant:

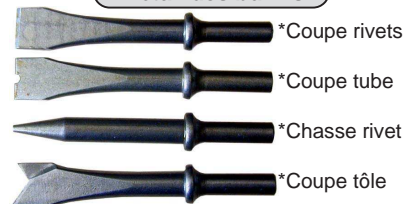
4 Burins - 1 Ressort de maintien des burins - 1 Raccord rapide Mâle  
1 Burette - 1 Huileur automatique

**PC24100**



REP	CODE	DESCRIPTION
1	PC2410001R	Poignée
2	PC2410002R	Goupille
3	PC2410003R	Bague
4	PC2410004R	Joint torique
5	PC2410005R	Molette réglage débit d'air
6	PC2410006R	Gachette
8	PC2410008R	Tiroir de distribution
9	PC2410009R	Bague
10	PC2410010R	Ressort
11	PC2410011R	Raccord d'entrée d'air
12	PC2410012R	Valve supérieure
15	PC2410015R	Piston
16	PC2410016R	Cylindre
17	PC2410017R	Ressort de maintien burin
18	PC2410018R	Goupille

**Détail des burins**



**Caractéristiques**

Marteau burineur 150 mm - Taraudage d'entrée d'air : 1/4"NPT - Vitesse de percussion : 4500 Coups/min  
Consommation d'air : 150 l/min sous 6 bar - Ø de la queue d'outil : 0,401" (10,18 mm) - Poids : 1,03 kg.

**Instructions d'utilisation**

- La marteau burineur doit être alimenté uniquement par de l'air comprimé (pas d'oxygène bouteille ou autres).
- Pression d'utilisation : 6 bar.

**IMPORTANT** : Pour commander les pièces détachées du marteau burineur, préciser la référence du marteau **PC24100** suivi du repère. EX : **Ressort de maintien PC24100 Repère 17**

**DECLARATION CE DE CONFORMITE**  
2006/42/CE



NOUS DECLARONS SOUS NOTRE RESPONSABILITE QUE LE PRODUIT SUIVANT :

**MODELE : PC24100**  
EST CONFORME AUX DONNEES DE SECURITE ET DE SANTE REQUISES EN ACCORD AVEC  
LA DIRECTIVE EUROPEENNE SUR LA SECURITE DES MACHINES :  
2006/42/CE du 17-05-2006. Modifiant la 95/16/CE (Refonte). Remplace la 98/37/CE.

REGLES NORMALISEES APPLIQUEES :  
EN 11148-4:2012 Machines portatives non rotatives à percussion

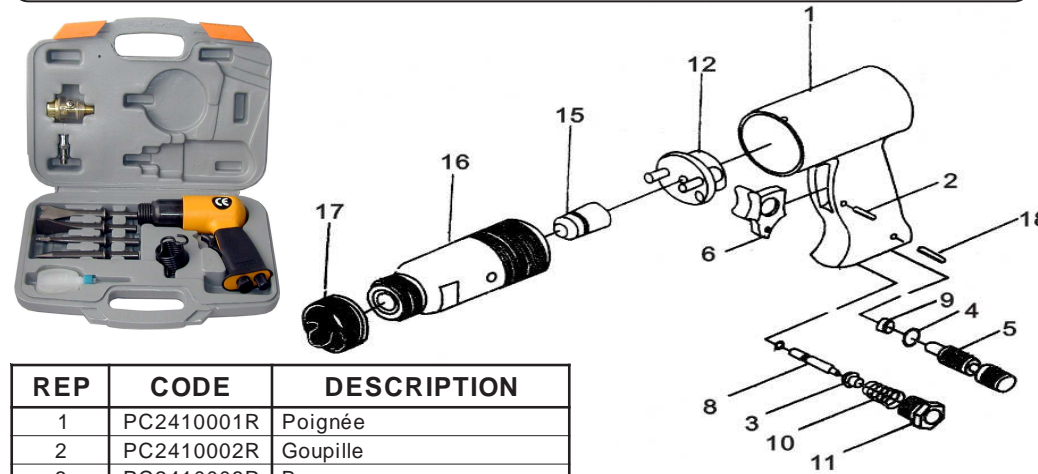
Buc le 05-11-2018  
Le président

F. MURET :

**LISTE DES PIÈCES DÉTACHÉES** Pour Coffret marteau burineur comprenant:

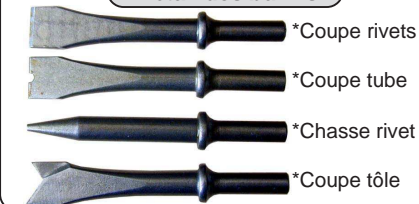
4 Burins - 1 Ressort de maintien des burins - 1 Raccord rapide Mâle  
1 Burette - 1 Huileur automatique

**PC24100**



REP	CODE	DESCRIPTION
1	PC2410001R	Poignée
2	PC2410002R	Goupille
3	PC2410003R	Bague
4	PC2410004R	Joint torique
5	PC2410005R	Molette réglage débit d'air
6	PC2410006R	Gachette
8	PC2410008R	Tiroir de distribution
9	PC2410009R	Bague
10	PC2410010R	Ressort
11	PC2410011R	Raccord d'entrée d'air
12	PC2410012R	Valve supérieure
15	PC2410015R	Piston
16	PC2410016R	Cylindre
17	PC2410017R	Ressort de maintien burin
18	PC2410018R	Goupille

**Détail des burins**



**Caractéristiques**

Marteau burineur 150 mm - Taraudage d'entrée d'air : 1/4"NPT - Vitesse de percussion : 4500 Coups/min  
Consommation d'air : 150 l/min sous 6 bar - Ø de la queue d'outil : 0,401" (10,18 mm) - Poids : 1,03 kg.

**Instructions d'utilisation**

- La marteau burineur doit être alimenté uniquement par de l'air comprimé (pas d'oxygène bouteille ou autres).
- Pression d'utilisation : 6 bar.

**IMPORTANT** : Pour commander les pièces détachées du marteau burineur, préciser la référence du marteau **PC24100** suivi du repère. EX : **Ressort de maintien PC24100 Repère 17**

**DECLARATION CE DE CONFORMITE**  
2006/42/CE



NOUS DECLARONS SOUS NOTRE RESPONSABILITE QUE LE PRODUIT SUIVANT :

**MODELE : PC24100**  
EST CONFORME AUX DONNEES DE SECURITE ET DE SANTE REQUISES EN ACCORD AVEC  
LA DIRECTIVE EUROPEENNE SUR LA SECURITE DES MACHINES :  
2006/42/CE du 17-05-2006. Modifiant la 95/16/CE (Refonte). Remplace la 98/37/CE.

REGLES NORMALISEES APPLIQUEES :  
EN 11148-4:2012 Machines portatives non rotatives à percussion

Buc le 05-11-2018  
Le président

F. MURET :

## MODE D'EMPLOI - PRÉCAUTIONS

### REGLAGES

#### 1) Montage et démontage des outils.

Ⓢ -Avant montage de l'outil dans votre marteau burineur, déposer une fine couche de graisse universelle. (Pas de graisse collante)  
Il convient de renouveler cette application toutes les 2 Heures de travail



1/ -Introduire l'outil dans le logement du marteau burineur.

2/ -Introduire le ressort de maintien autour de l'outil. (Voir orientation sur la photo)

Ⓢ -Le serrage du ressort de maintien s'effectue avec l'épingle supérieure du ressort.



Ⓢ -Le desserrage du ressort de maintien s'effectue avec l'épingle inférieure du ressort.



Ⓢ -IMPORTANT: La molette de réglage de débit d'air permet d'adapter la force de percussion à la dureté des matériaux à travailler.

Ⓢ -SECURITE ENFANTS: A l'arrêt si l'alimentation d'air n'est pas déconnectée, penser à visser complètement la molette, l'outil ne fonctionnera plus.

### POUR VOTRE SECURITE



1 - Travailler sans danger avec cet appareil n'est possible qu'à condition de lire intégralement la notice d'instructions et de suivre les instructions qui figurent dedans.

2 / 3 - Porter une protection anti-bruit ainsi que des lunettes de protection.

4 - Porter un masque respiratoire pour se protéger des poussières provoquées par l'utilisation du marteau burineur.

5 / 6 - Porter une tenue de travail appropriée.

Ⓢ -N'ouvrir le circuit d'air comprimé que lorsque le marteau est prêt à l'emploi.

Ⓢ -Pour tout changement d'outil ou intervention manuelle sur le marteau, isoler le marteau du raccordement d'air comprimé.

Ⓢ -Ne pas porter le marteau par son flexible d'alimentation.

Ⓢ -Eloigner toute tierce personne de la zone de travail.

Ⓢ -Ne pas laisser à la portée des enfants.

Ⓢ -Vérifier régulièrement l'état des flexibles d'alimentation.

### ENTRETIEN

#### 1) Pour garantir la durée de vie de votre marteau burineur, il est impératif d'en assurer un entretien régulier.

Huilage du mécanisme sans huileur automatique:

Avec la burette, laisser tomber quelques gouttes d'huile directement dans le raccord d'entrée du marteau.

Ceci avant de s'en servir, puis régulièrement en cours d'utilisation.

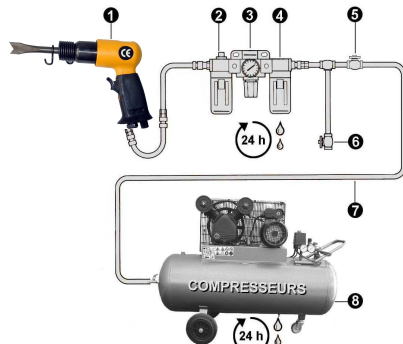


Huilage du mécanisme:  
Il est conseillé de monter un huileur automatique directement sur votre marteau, dans ce cas, veiller à ce qu'il y ait **toujours de l'huile dans le réservoir.**

**ATTENTION:** Après utilisation, démonter l'outil en place, et nettoyer correctement le corps de l'outil ainsi que le logement du marteau.

Déposer une fine couche de graisse dans le logement de votre marteau burineur avant de le ranger dans un endroit propre et sec.

**Remarques d'ordre général avec filtre détenteur huileur en réseau.**



Ⓢ -Sous charge, le marteau ( 1 ) nécessite une pression d'air de 6 bar (3).

Ⓢ -Veiller à ce qu'il y ait toujours de l'huile dans le huileur (2).

Ⓢ -Nettoyer régulièrement le filtre à air (4).

Ⓢ -Une pression d'alimentation trop faible diminue les performances du marteau (1) mais une pression trop élevée n'est pas admissible.

Ⓢ -Purger quotidiennement l'eau de condensation s'étant formée au niveau du filtre à air (4) et du compresseur (8) Cela évite d'injecter de l'eau dans votre marteau (1).

### GARANTIE

Ces appareils sont garantis conformément aux dispositions légales/nationales (contre preuve d'achat: facture ou ticket de caisse). Cette garantie implique le remplacement gratuit des pièces défectueuses.

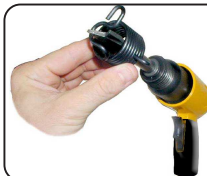
Cette garantie correspond à un emploi normal de l'outil et en exclut les avaries dues à un mauvais usage, à un entretien défectueux ou à l'usure normale.

## MODE D'EMPLOI - PRÉCAUTIONS

### REGLAGES

#### 1) Montage et démontage des outils.

Ⓢ -Avant montage de l'outil dans votre marteau burineur, déposer une fine couche de graisse universelle. (Pas de graisse collante)  
Il convient de renouveler cette application toutes les 2 Heures de travail



1/ -Introduire l'outil dans le logement du marteau burineur.

2/ -Introduire le ressort de maintien autour de l'outil. (Voir orientation sur la photo)

Ⓢ -Le serrage du ressort de maintien s'effectue avec l'épingle supérieure du ressort.



Ⓢ -Le desserrage du ressort de maintien s'effectue avec l'épingle inférieure du ressort.



Ⓢ -IMPORTANT: La molette de réglage de débit d'air permet d'adapter la force de percussion à la dureté des matériaux à travailler.

Ⓢ -SECURITE ENFANTS: A l'arrêt si l'alimentation d'air n'est pas déconnectée, penser à visser complètement la molette, l'outil ne fonctionnera plus.

### POUR VOTRE SECURITE



1 - Travailler sans danger avec cet appareil n'est possible qu'à condition de lire intégralement la notice d'instructions et de suivre les instructions qui figurent dedans.

2 / 3 - Porter une protection anti-bruit ainsi que des lunettes de protection.

4 - Porter un masque respiratoire pour se protéger des poussières provoquées par l'utilisation du marteau burineur.

5 / 6 - Porter une tenue de travail appropriée.

Ⓢ -N'ouvrir le circuit d'air comprimé que lorsque le marteau est prêt à l'emploi.

Ⓢ -Pour tout changement d'outil ou intervention manuelle sur le marteau, isoler le marteau du raccordement d'air comprimé.

Ⓢ -Ne pas porter le marteau par son flexible d'alimentation.

Ⓢ -Eloigner toute tierce personne de la zone de travail.

Ⓢ -Ne pas laisser à la portée des enfants.

Ⓢ -Vérifier régulièrement l'état des flexibles d'alimentation.

### ENTRETIEN

#### 1) Pour garantir la durée de vie de votre marteau burineur, il est impératif d'en assurer un entretien régulier.

Huilage du mécanisme sans huileur automatique:

Avec la burette, laisser tomber quelques gouttes d'huile directement dans le raccord d'entrée du marteau.

Ceci avant de s'en servir, puis régulièrement en cours d'utilisation.

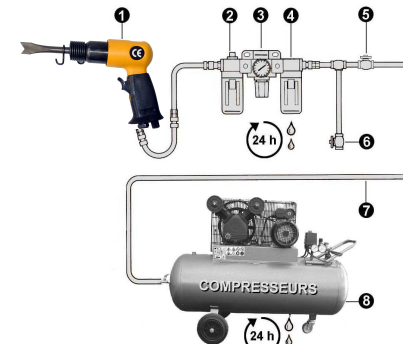


Huilage du mécanisme:  
Il est conseillé de monter un huileur automatique directement sur votre marteau, dans ce cas, veiller à ce qu'il y ait **toujours de l'huile dans le réservoir.**

**ATTENTION:** Après utilisation, démonter l'outil en place, et nettoyer correctement le corps de l'outil ainsi que le logement du marteau.

Déposer une fine couche de graisse dans le logement de votre marteau burineur avant de le ranger dans un endroit propre et sec.

**Remarques d'ordre général avec filtre détenteur huileur en réseau.**



Ⓢ -Sous charge, le marteau ( 1 ) nécessite une pression d'air de 6 bar (3).

Ⓢ -Veiller à ce qu'il y ait toujours de l'huile dans le huileur (2).

Ⓢ -Nettoyer régulièrement le filtre à air (4).

Ⓢ -Une pression d'alimentation trop faible diminue les performances du marteau (1) mais une pression trop élevée n'est pas admissible.

Ⓢ -Purger quotidiennement l'eau de condensation s'étant formée au niveau du filtre à air (4) et du compresseur (8) Cela évite d'injecter de l'eau dans votre marteau (1).

### GARANTIE

Ces appareils sont garantis conformément aux dispositions légales/nationales (contre preuve d'achat: facture ou ticket de caisse). Cette garantie implique le remplacement gratuit des pièces défectueuses.

Cette garantie correspond à un emploi normal de l'outil et en exclut les avaries dues à un mauvais usage, à un entretien défectueux ou à l'usure normale.