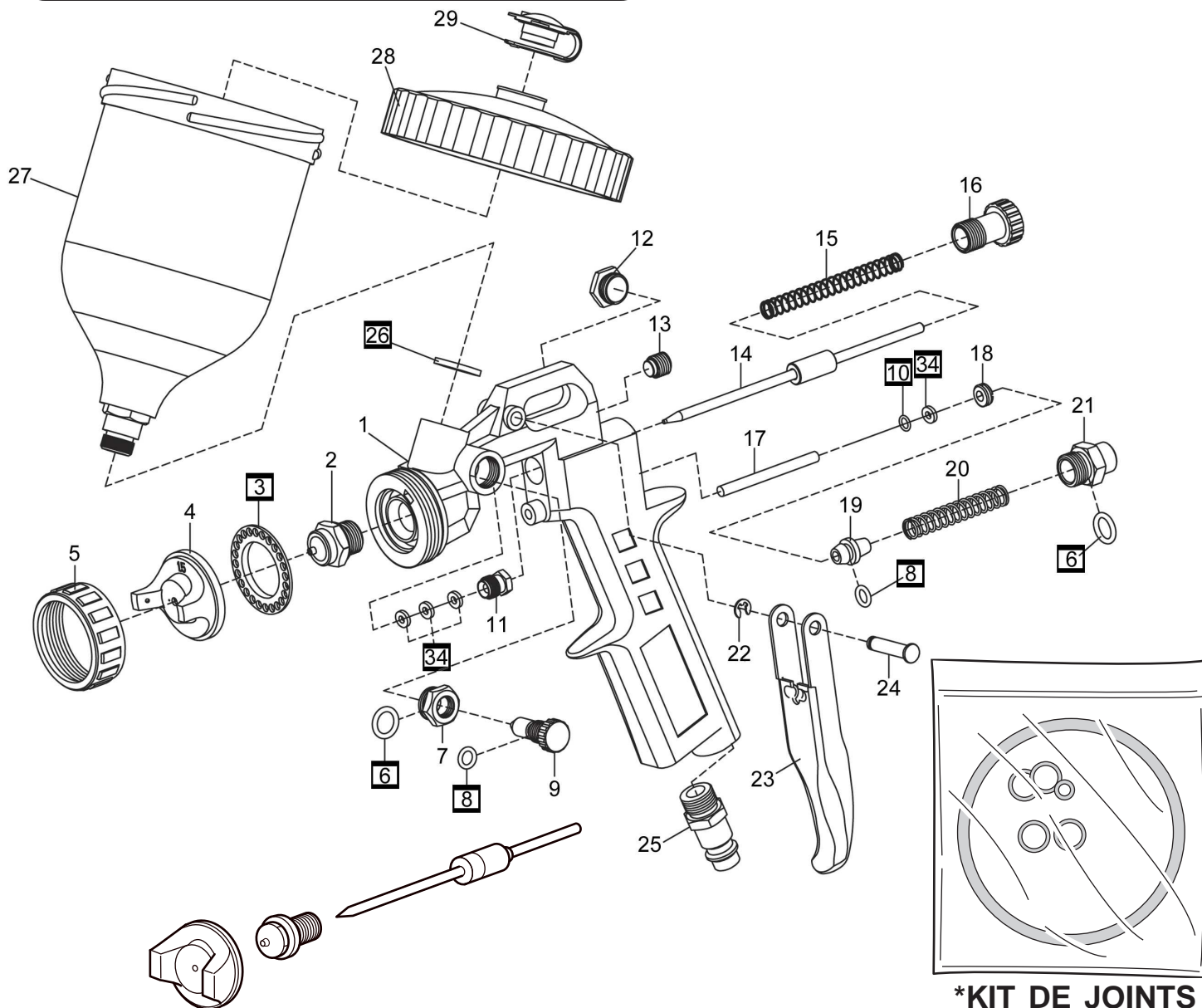


LISTE DES PIÈCES DÉTACHÉES

Pour pistolet à peinture GRAVITE
 Récipient nylon 0,6 L
 Livré avec buse Ø 1,5 mm
 2 Réglages

205VX

162A2



KIT BUSE, GICLEUR & AIGUILLE DISPONIBLES

Ø 1,5 mm REF. : 162 2015 (STANDARD)
 Ø 1,8 mm REF. : 162 2018 (OPTION)

*KIT DE JOINTS

Incluant les repères :
 3 - 6 - 8 - 10 - 26 - 34.
Réf : 162A2100

IMPORTANT : Pour commander les pièces détachées du pistolet, préciser la référence de votre pistolet **205VX** suivi du repère. EX : **MOLETTE 205VX** Repère 16.

DECLARATION CE DE CONFORMITE 2006/42/CE



NOUS DECLARONS SOUS NOTRE RESPONSABILITE QUE LE PRODUIT SUIVANT :

MODELE : 205VX

EST CONFORME AUX DONNEES DE SECURITE ET DE SANTE REQUISES EN ACCORD AVEC
 LA DIRECTIVE EUROPEENNE SUR LA SECURITE DES MACHINES :
 2006/42/CE du 17-05-2006 Modifiant la 95/16/CE (Refonte). Remplace la 98/37/CE

REGLES NORMALISEES APPLIQUEES :

EN 1953:2013 Équipements d'atomisation et de pulvérisation pour produits de revêtement

F. MURET

Le Président
 Buc le 23-07-2015

MODE D'EMPLOI - PRÉCAUTIONS

Instruction

Le pistolet doit être alimenté uniquement par de l'air comprimé (pas d'oxygène bouteille) ou autres.

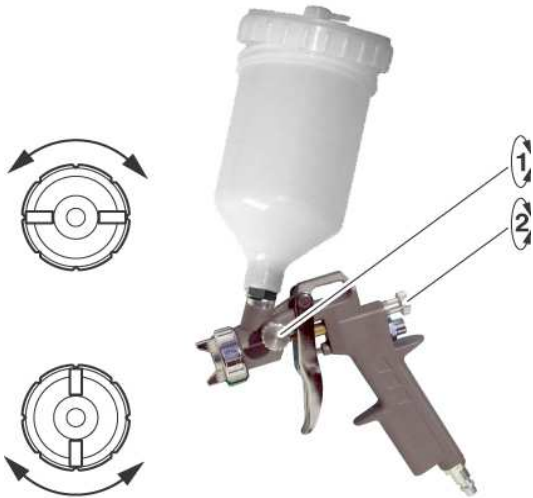
Pression d'utilisation : 3 à 5 bar.

Consommation d'air : 120 à 200 l/min.



Réglages

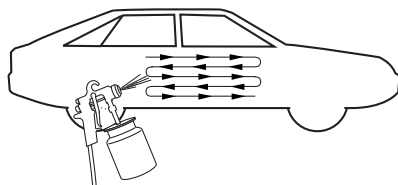
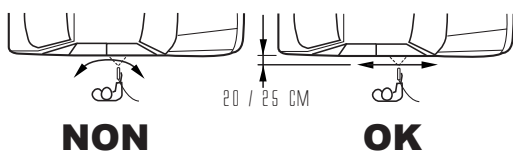
- 1) Réglage du jet :
 - visser pour obtenir le jet rond,
 - dévisser pour obtenir le jet plat.
- 2) Réglage peinture :
 - visser pour diminuer le débit,
 - dévisser pour l'augmenter.



Pour peindre

Remplir le récipient du produit à pulvériser (la viscosité doit être adaptée à votre pistolet)

Presser la gâchette et déplacer le pistolet régulièrement et parallèlement à la surface à peindre.



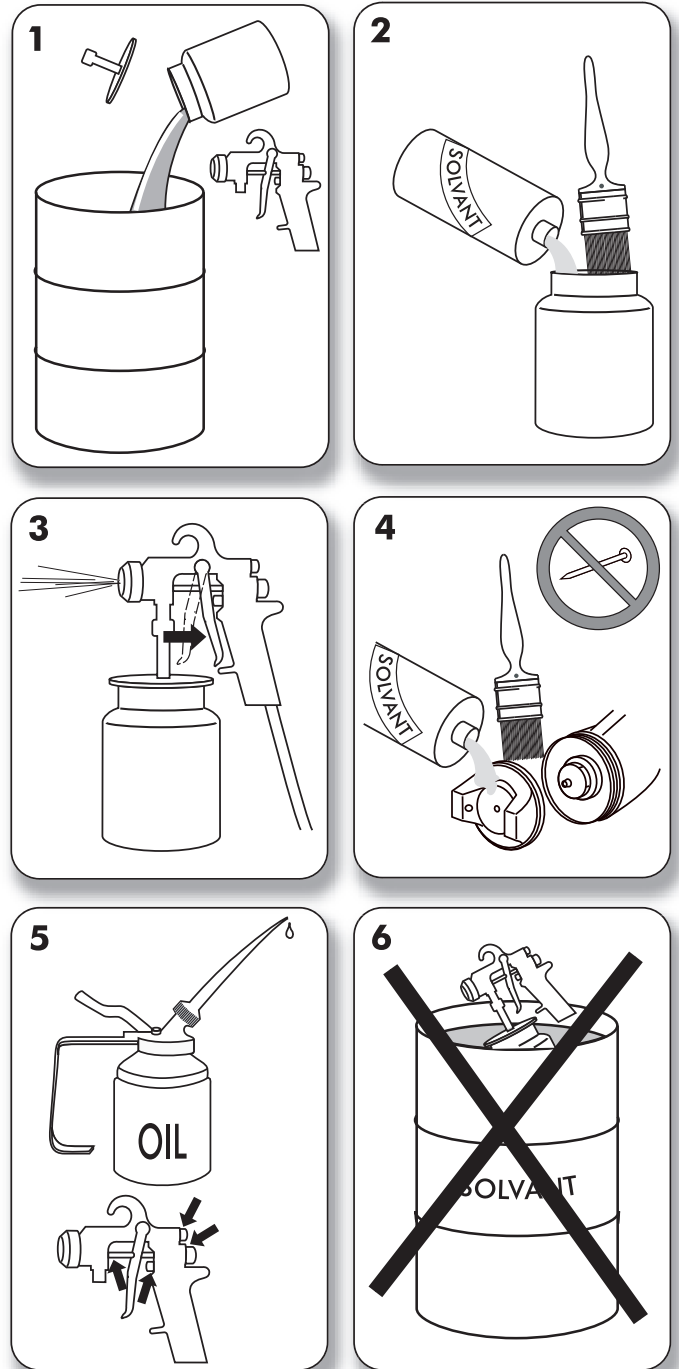
Troubles dans l'application

- Si le jet est insuffisant ou irrégulier, assurez-vous que le gicleur et la buse soient bien vissés, que le conduit de peinture ne soit pas obstrué, que la peinture ne soit pas trop épaisse.
- Si le jet n'est pas droit, assurez-vous que la buse et le gicleur ne sont pas abimés ou obstrués.

WARNING



Nettoyage du pistolet



LE CONSTRUCTEUR SE RESERVE LE DROIT DE MODIFIER SANS PREAVIS SES MODELES AINSI QUE LES CARACTERISTIQUES DE CEUX-CI.

ATTENTION

Beaucoup de produits, lorsqu'ils sont pulvérisés au pistolet, deviennent inflammables et très nocifs. Nous vous recommandons donc :

- de ne pas utiliser le pistolet près des flammes ou près d'une source de chaleur, mais dans un endroit suffisamment aéré,
- de ne pas fumer pendant que vous utilisez le pistolet,
- de mettre un masque afin d'éviter de respirer les particules toxiques contenues dans de nombreuses peintures,
- de porter des lunettes de protection et des gants.